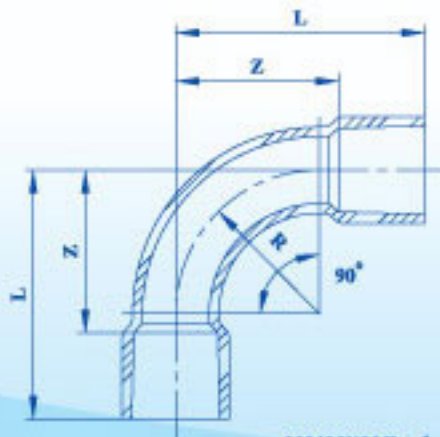


ข้อโค้ง 90° เกษตรสีกา

TS 90° SHORT-BEND FOR AGRICULTURAL USE*

หมายเหตุ 1. เกณฑ์ความคลาดเคลื่อน (tolerance) ของ L และ R = $\pm 10\%$

Unit:mm

| ชื่อขนาด NOMINAL SIZE | L | Z | R |
|--------------------------|-----|----|----|
| 10 (1/4") | 44 | 30 | 25 |
| 15 (3/8") | 52 | 34 | 30 |
| 18 (1/2") | 60 | 40 | 35 |
| 20 (3/4") | 70 | 46 | 40 |
| 25 (1") | 78 | 52 | 45 |
| 35 (1 1/4") | 92 | 62 | 55 |
| 40 (1 1/2") | 108 | 73 | 65 |
| 55 (2") | 138 | 98 | 90 |