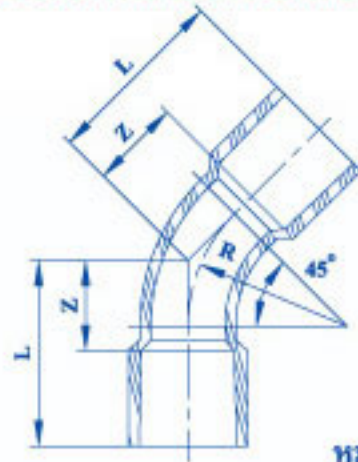


# ข้อโค้ง 45° เกษตรนิยม

## TS 45° SHORT-BEND FOR AGRICULTURAL USE\*



Unit:mm

ชื่อขนาด NOMINAL SIZE	L	Z	R
10 (1/4")	31	17	25
15 (3/8")	35	17	30
18 (1/2")	40	20	35
20 (3/4")	46	22	40
25 (1")	52	26	45
35 (1 1/4")	60	30	55
40 (1 1/2")	70	35	65
55 (2")	85	45	90

หมายเหตุ 1. เกณฑ์ความคลาดเคลื่อน ( tolerance ) ของ L และ R =  $\pm 10\%$