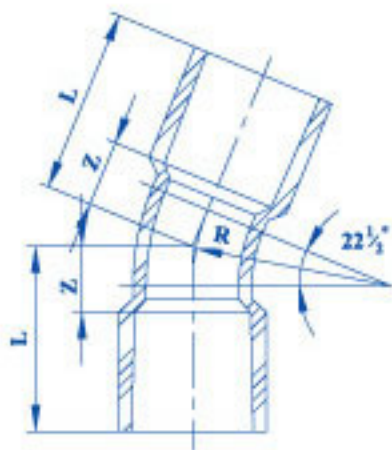


Unit:mm

ข้อโค้ง 22½° เกษตรสีกา

TS 22½° SHORT-BEND FOR AGRICULTURAL USE*



ชื่อขนาด NOMINAL SIZE	L	Z	R
10 (¼")	24	10	25
15 (⅜")	28	10	30
18 (½")	32	12	35
20 (¾")	38	14	40
25 (1")	42	16	45
35 (1¼")	48	18	55
40 (1½")	55	20	65
55 (2")	65	25	90

หมายเหตุ 1. เกณฑ์ความคลาดเคลื่อน (tolerance) ของ L และ R = ± 10 %