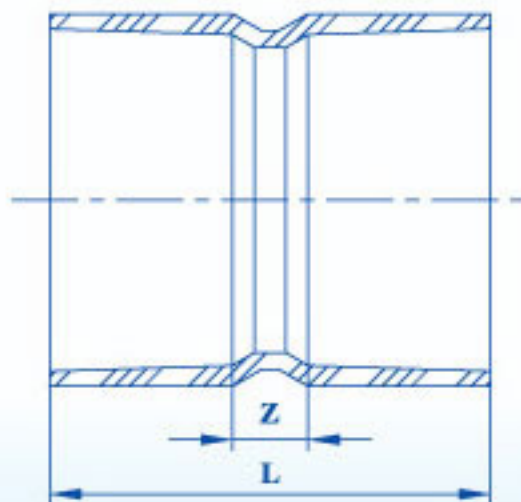


บอด่มือเกษตรสีกา

TS SOCKET FOR AGRICULTURAL USE*



Unit:mm

ชื่อขนาด NOMINAL SIZE	L	Z
10 (1/4")	36	8
15 (3/8")	44	8
18 (1/2")	48	8
20 (3/4")	56	8
25 (1")	60	8
35 (1 1/4")	68	8
40 (1 1/2")	80	10
55 (2")	92	12
65 (2 1/2")	114	14
80 (3")	126	16
100 (4")	160	20
125 (5")	210	30

หมายเหตุ 1. เกณฑ์ความคลาดเคลื่อน (tolerance) ของ L $\pm 10\%$

THAI PIPE

ท่อน้ำไทย

