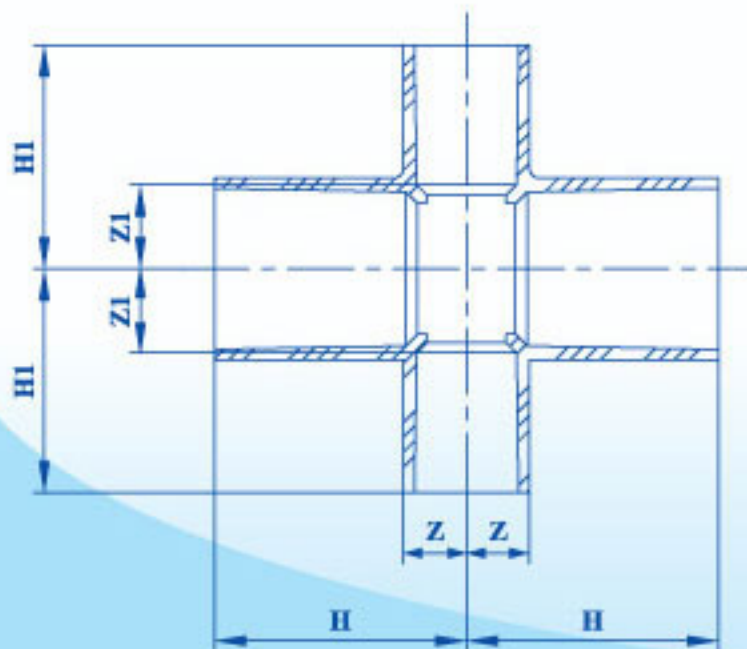


สี่ตาเกษตรลด

TS REDUCING CROSS FOR AGRICULTURAL USE

Unit:mm



ชื่อขนาด NOMINAL SIZE	H	Z	H1	Z1
25x18 (1"x 1/2")	54	13	48	18
25x20 (1"x 3/4")	56	15	53	18
40x18 (1 1/2"x 1/2")	69	14	58	28
40x20 (1 1/2"x 3/4")	70	15	61	26
40x25 (1 1/2"x 1")	73	18	68	27
55x18 (2"x 1/2")	76	13	63	33
55x20 (2"x 3/4")	78	15	68	33
55x25 (2"x 1")	81	18	74	33
● 55x40 (2"x 1 1/2")	79	32	75	32
65x55 (2 1/2"x 2")	102	39	104	41
● 80x18 (3"x 1/2")	88	24	78	48
● 80x20 (3"x 3/4")	88	24	83	48
● 80x25 (3"x 1")	88	24	89	48
80x55 (3"x 2")	105	41	110	47
80x65 (3"x 2 1/2")	113	49	116	53
100x55 (4"x 2")	125	41	122	59

หมายเหตุ: 1. เกณฑ์ความคลาดเคลื่อน (tolerance) ของ H และ H1 = $\begin{matrix} +5 \\ -2 \end{matrix}$ มม.

2. ● บริษัทฯ ยังไม่มีการผลิตออกจำหน่าย

