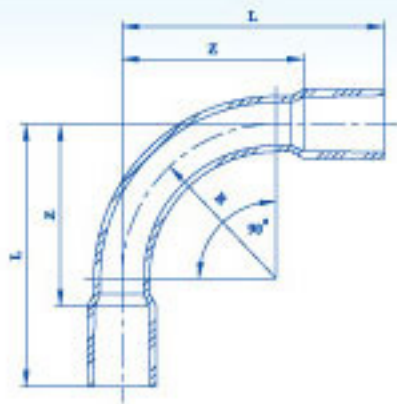


ข้อโค้ง 90° ร้อยสาย

TS 90° BEND FOR PVC CONDUIT*



Unit:mm

ชื่อขนาด NOMINAL SIZE	L	Z	R
15 (3/8")	85	59	50
18 (1/2")	100	70	55
20 (3/4")	110	75	60
25 (1")	130	89	70
35 (1 1/2")	150	104	80
40 (1 1/2")	170	115	90
55 (2")	240	177	140
65 (2 1/2")	310	247	200
80 (3")	365	301	245
100 (4")	445	361	300

หมายเหตุ 1. เกณฑ์ความคลาดเคลื่อน (tolerance) ของ L และ R = $\pm 10\%$