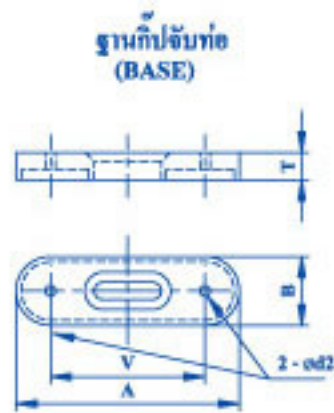
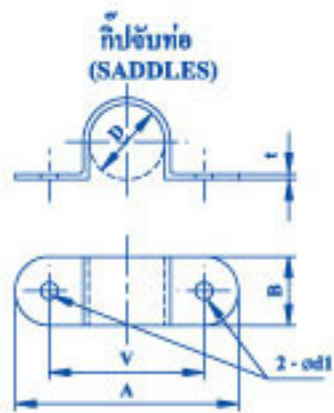


ก๊อปปี้จับท่อพีวีซีพร้อมฐาน PVC ANCHOR & SUPPORT



Unit:mm

ชื่อขนาด NOMINAL SIZE	ก๊อปปี้จับท่อ (SADDLES)						ฐานก๊อปปี้จับท่อ (BASE)				
	A	B	t	D	ø d1	V	A	B	T	ø d2	V
18 (½")	65	20	1.70	22	5.0	45	65	20	8	3.0	45
20 (¾")	75	20	1.70	26	5.0	55	75	20	6	3.0	55
25 (1")	90	20	1.70	34	5.0	65	90	20	8	3.0	65