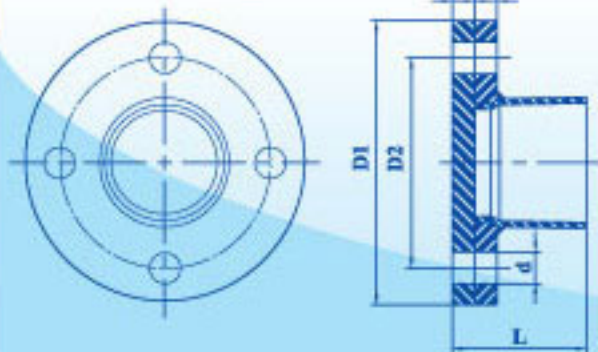


ท่อสับฝาปิดหน้างาน FLANGE CLEAN OUT

Unit:mm



ชื่อขนาด NOMINAL SIZE	L	มิติของหน้างาน (DIMENSION OF FLANGE)					
		D1	D2	t2	t3	d	No. OF HOLES
40 (1½")	55	115	85	9	9	13	4
55 (2")	60	125	95	9	9	13	4
65 (2½")	75	145	115	11	11	13	4
80 (3")	90	170	135	13	13	16	4
100 (4")	100	200	165	13	13	16	8
125 (5")	135	230	195	17	17	16	8
150 (6")	145	260	225	17	17	16	8
200 (8")	185	320	275	17	17	19	8
250 (10")	240	385	335	20	20	19	12
300 (12")	270	430	380	20	20	19	12

หมายเหตุ : 1. เกณฑ์ความคลาดเคลื่อน (tolerance) 1. L = ± 10 %

2. D1, D2 และ d ± 2 มม.

THAI PIPE



ท่อน้ำไทย