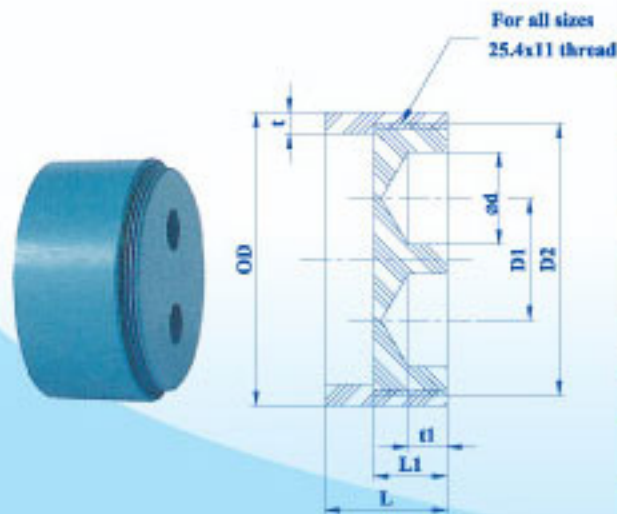


ท่อสับขาปิดเกลียวมือ

CLEAN OUT PLUG*

Unit:mm



ชื่อขนาด NOMINAL SIZE	OD	D1	D2	L	L1	od	t	t1
35 (1¼")	42±0.15	23	39.5	22	15	10.5	2.0	8
40 (1½")	48±0.15	20	44.5	22	15	16	2.3	8
55 (2")	60±0.15	25	55.7	25	15	19	2.9	8
65 (2½")	76±0.20	30	70.6	35	20	19	3.5	10
80 (3")	89±0.20	35	82.6	40	20	19	4.1	10
100 (4")	114±0.30	45	105.9	50	20	19	5.2	10
125 (5")	140±0.30	60	130.1	65	20	19	6.4	10
150 (6")	165±0.40	70	153.3	80	20	19	7.5	10
200 (8")	216±0.50	100	202.1	110	20	19	8.8	10
250 (10")	267±0.70	123	249.1	125	20	23	10.9	10
300 (12")	318±0.80	152	298.2	154	20	23	12.9	10

THAI PIPE

ท่อน้ำไทย

