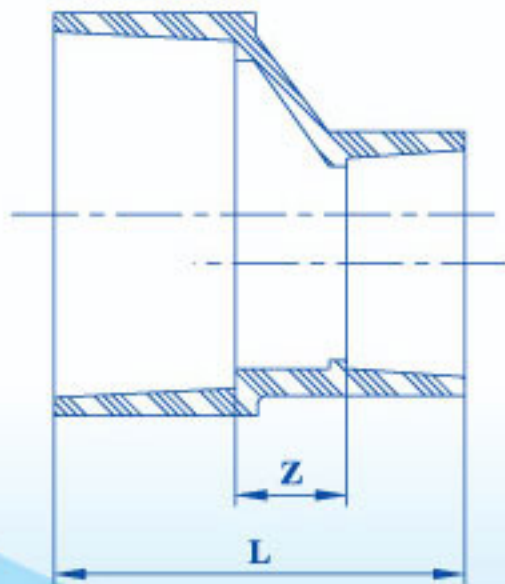


## บ้อลดบาง

### INCREASER : IN



ชื่อขนาด NOMINAL SIZE	L	Z
40x35 (1½"x1¼")	60	20
55x35 (2"x1¼")	63	20
55x40 (2"x1½")	67	20
65x40 (2½"x1½")	77	20
65x55 (2½"x2")	80	20
80x40 (3"x1½")	87	25
80x55 (3"x2")	90	25
80x65 (3"x2½")	100	25
100x40 (4"x1½")	102	30
100x55 (4"x2")	105	30
100x65 (4"x2½")	115	30
100x80 (4"x3")	120	30
150x100 (6"x4")	170	40
■ 200x100 (8"x4")	210	50
200x150 (8"x6")	240	50
■ 250x200 (10"x8")	300	60
■ 300x200 (12"x8")	330	70
■ 300x250 (12"x10")	350	70

หมายเหตุ : 1. เกณฑ์ความคลาดเคลื่อน ( tolerance ) ของ Z = ± 2 มม.

2. ■ เป็นอุปกรณ์จากต่างประเทศ มีสีเทา

3. บริษัทฯ มีผลิตสีขาว ขนาด 40x35 มม. - 100x80 มม.