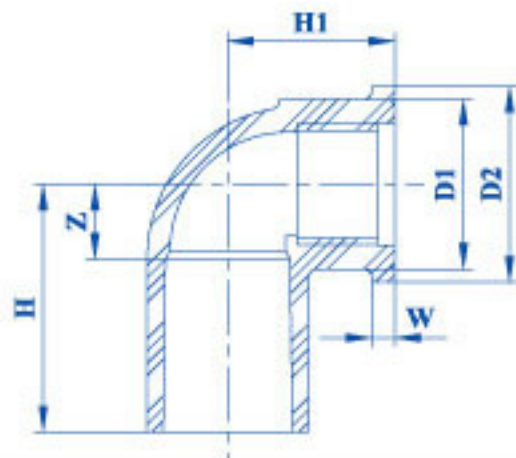


บ็องอกเกลียวใน

TS FAUCET ELBOW



Unit:mm

ชื่อขนาด NOMINAL SIZE	H	Z	H1	D2	D1	W	ชื่อขนาดเกลียว NOMINAL SIZE OF THREAD
18 (1/2")	43	13	29	34	30	4	PF. 1/2"
20 (3/4")	51	16	36	42	37	4	PF. 3/4"
25 (1")	61	20	42	52	46	5	PF. 1"

หมายเหตุ : 1. เกณฑ์ความคลาดเคลื่อน (tolerance) ของ H = $\begin{matrix} +5 \\ -1 \end{matrix}$ มม.
H1 = $\begin{matrix} +5 \\ -2 \end{matrix}$ มม.