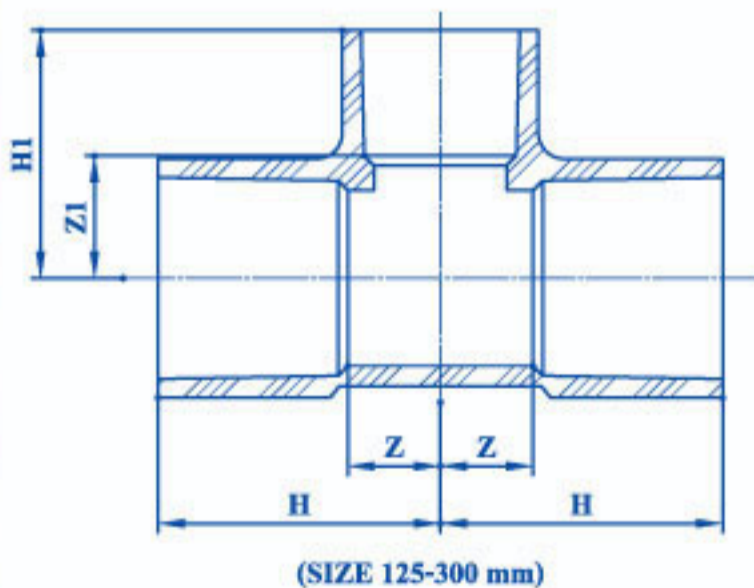
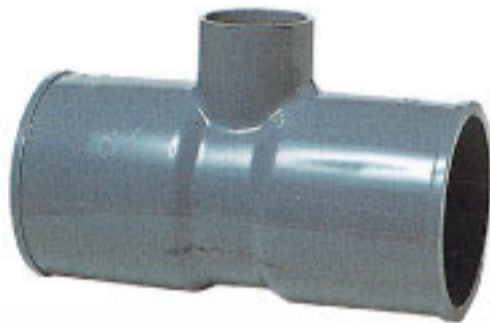
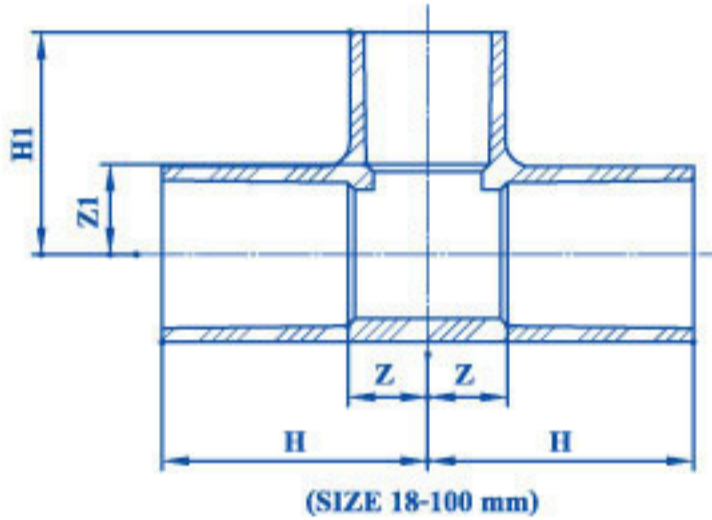
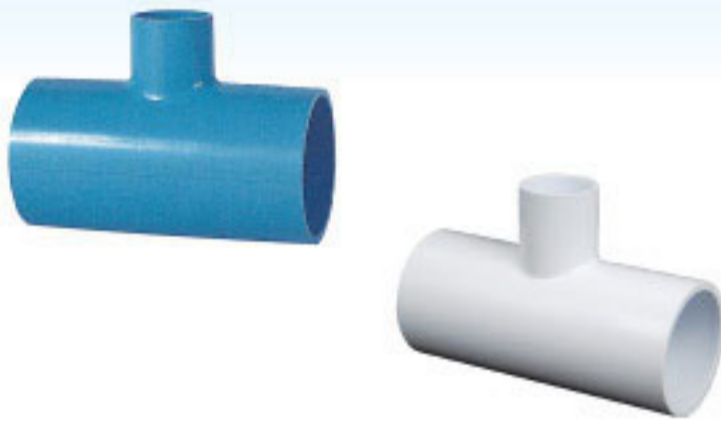


สามทาง 90° ลด
TS REDUCING TEE

Unit:mm



ชื่อขนาด NOMINAL SIZE	H	Z	HI	Z1
20x18 (3/4"x1/2")	48	13	45	15
25x18 (1"x1/2")	54	13	48	18
25x20 (1"x3/4")	56	15	53	18
● 35x18 (1 1/4"x1/2")	59	13	51	21
● 35x20 (1 1/4"x3/4")	61	15	56	21
● 35x25 (1 1/4"x1")	64	18	62	21
40x18 (1 1/2"x1/2")	68	13	57	27
40x20 (1 1/2"x3/4")	70	15	62	27
40x25 (1 1/2"x1")	73	18	68	27
● 40x35 (1 1/2"x1 1/4")	76	21	73	27
55x18 (2"x1/2")	76	13	63	33
55x20 (2"x3/4")	78	15	68	33
55x25 (2"x1")	81	18	74	33
55x35 (2"x1 1/4")	84	21	79	33
55x40 (2"x1 1/2")	90	27	88	33
● 65x18 (2 1/2"x1/2")	82	19	71	41
65x20 (2 1/2"x3/4")	84	21	76	41
65x25 (2 1/2"x1")	87	24	82	41
● 65x35 (2 1/2"x1 1/4")	90	27	87	41
65x40 (2 1/2"x1 1/2")	96	33	96	41
65x55 (2 1/2"x2")	102	39	104	41
80x18 (3"x1/2")	85	21	77	47
80x20 (3"x3/4")	87	23	82	47
80x25 (3"x1")	90	26	88	47
● 80x35 (3"x1 1/4")	93	29	93	47
80x40 (3"x1 1/2")	100	36	102	47
80x55 (3"x2")	105	41	110	47
80x65 (3"x2 1/2")	113	49	116	53
● 100x18 (4"x1/2")	105	21	89	59
100x20 (4"x3/4")	107	23	94	59
100x25 (4"x1")	110	26	100	59
● 100x35 (4"x1 1/4")	113	29	105	59
100x40 (4"x1 1/2")	119	35	104	59
100x55 (4"x2")	125	41	122	59
100x65 (4"x2 1/2")	133	49	128	65
100x80 (4"x3")	140	56	132	68
125x100 (5"x4")	177	73	170	86
150x55 (6"x2")	175	43	156	93
● 150x65 (6"x2 1/2")	183	51	162	99
150x80 (6"x3")	195	63	158	94
150x100 (6"x4")	208	76	182	98
■ 150x125 (6"x5")	218	86	202	98
200x100 (8"x4")	271	70	202	117
■ 200x150 (8"x6")	295	94	254	122
■ 250x200 (10"x8")	375	124	344	143

- หมายเหตุ : 1. เกณฑ์ความคลาดเคลื่อน (tolerance) ของ H และ HI = +5 mm.
-1
2. ● บริษัทฯ ยังไม่มีการผลิตออกจำหน่าย
3. ■ เป็นอุปกรณ์จากต่างประเทศ มีสีเทา
4. บริษัทฯ มีผลิตสีขาว ขนาด 20x18 มม. - 100 x 80 มม.

