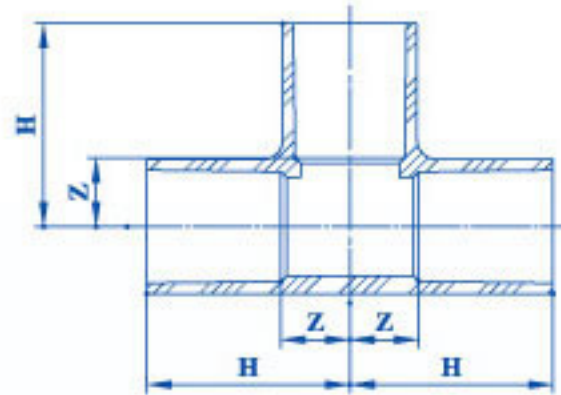
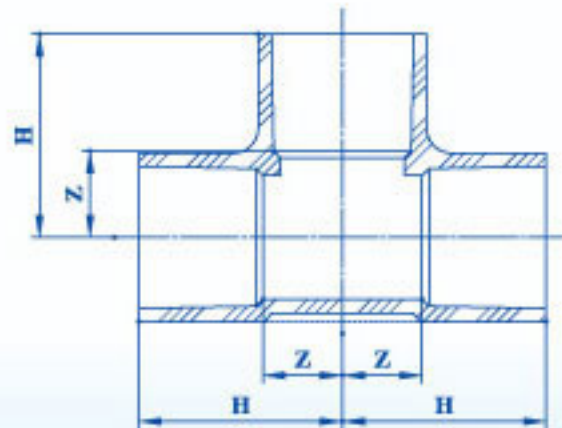


# สามทาง 90°

## TS TEE



SIZE 18-100 mm



SIZE 125-300 mm

Unit:mm

ชื่อขนาด NOMINAL SIZE	H	Z
18 (½")	43	13
20 (¾")	50	15
25 (1")	60	19
35 (1¼")	70	24
40 (1½")	82	27
55 (2")	96	33
65 (2½")	110	47
80 (3")	120	56
100 (4")	152	68
125 (5")	190	86
150 (6")	230	98
■ 200 (8")	258	113
■ 250 (10")	295	140
■ 300 (12")	340	165

- หมายเหตุ :
1. เกณฑ์ความคลาดเคลื่อน ( tolerance ) ของ H =  $\begin{matrix} +5 \\ -1 \end{matrix}$  มม.
  2. ■ เป็นอุปกรณ์จากต่างประเทศ มีสีเทา
  3. บริษัทฯ มีผลิตสีขาว ขนาด 18 มม. - 100 มม.

