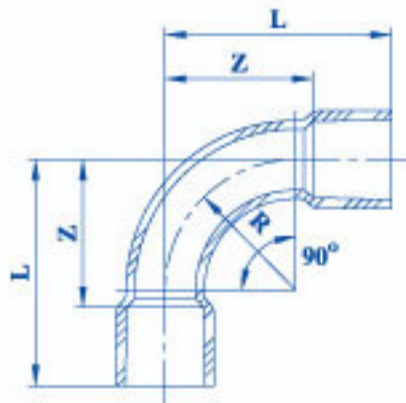


ข้อโค้ง 90° ร้อยสาย ชวงสั้น

TS 90° SHORT - BEND FOR PVC CONDUIT*

Unit:mm



ชื่อขนาด NOMINAL SIZE	L	Z	R
15 (3/8")	52	34	30
18 (1/2")	60	40	35
20 (3/4")	70	46	40
25 (1")	78	52	45
35 (1 1/4")	92	62	55
40 (1 1/2")	108	73	65
55 (2")	138	98	90
65 (2 1/2")	170	120	110
80 (3")	210	155	140
100 (4")	285	215	200

หมายเหตุ 1. เกณฑ์ความคลาดเคลื่อน (tolerance) ของ L และ R = $\pm 10\%$