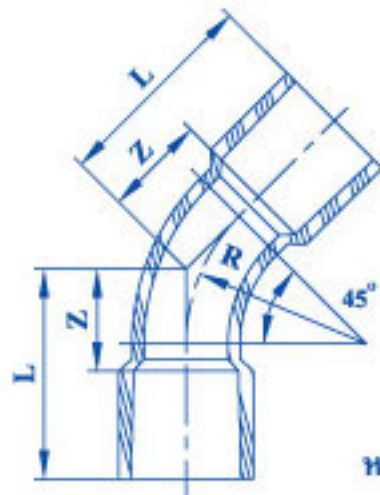


ข้อโค้ง 45° ร้อยสาย ช่วงสั้น

TS 45° SHORT-BEND FOR PVC CONDUIT*



Unit:mm

ชื่อขนาด NOMINAL SIZE	L	Z	R
15 (3/8")	35	17	30
18 (1/2")	40	20	35
20 (3/4")	46	22	40
25 (1")	52	26	45
35 (1 1/4")	60	30	55
40 (1 1/2")	70	35	65
55 (2")	85	45	90
65 (2 1/2")	105	55	110
80 (3")	125	70	140
100 (4")	170	100	200

หมายเหตุ 1. เกณฑ์ความคลาดเคลื่อน (tolerance) ของ L และ R = $\pm 10\%$