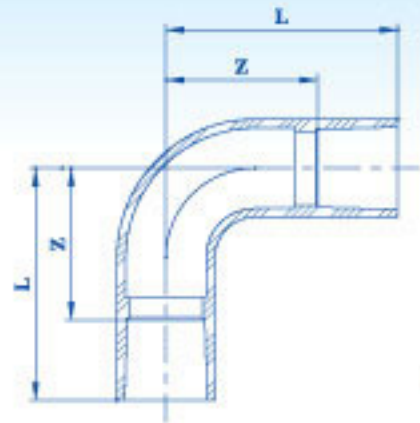


ข้อต่อ 90° แบบเปิดร้อยสาย

PVC INSPECTION ELBOW



Unit:mm

ชื่อขนาด NOMINAL SIZE	L	Z
15 (3/8")	52	34
18 (1/2")	60	40
20 (3/4")	70	46

หมายเหตุ : 1. เกณฑ์ความคลาดเคลื่อน(tolerance) ของ L = $\begin{matrix} +0 \\ -2 \end{matrix}$ มม.