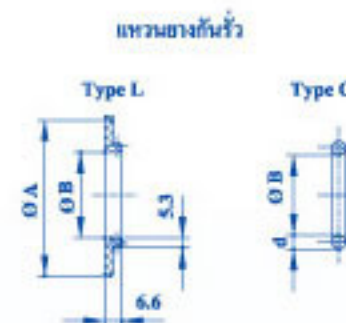
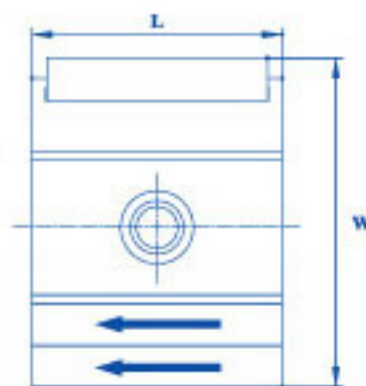
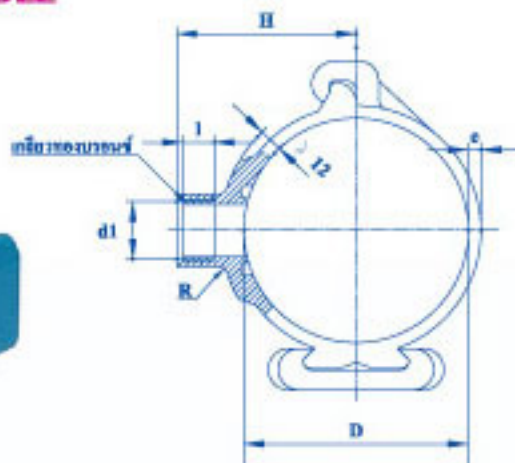


รัดแยกพีวีซี

BRANCH SADDLE



Unit : mm

ชื่อขนาด NOMINAL SIZE mm. (in.)	W+2	L+2	D+1 (I.D.)	H	e (min.)	แหวนทองบรอนซ์หรือทองเหลือง				i	แหวนยางกันรั่ว		
						NOMINAL SIZE OF THREAD	Major dia d1	No. of threaded per 25.4 mm.	Ø B		Type L	Type O	
											Ø A	d	
55x18 (2"x½")	115.7	105	60	53	5.0	PF. ½"	18.63	14	15	29.51	57	5.3	
55x20 (2"x¾")	115.7	105	60	53	5.0	PF. ¾"	24.12	14	17	32.69	60	5.3	
80x18 (3"x½")	150.2	105	89	70	5.5	PF. ½"	18.63	14	15	29.51	57	5.3	
80x20 (3"x¾")	150.2	105	89	70	5.5	PF. ¾"	24.12	14	17	32.69	60	5.3	
100x20 (4"x¾")	166.0	127	114	94	6.0	PF. ¾"	24.12	14	17	32.69	60	5.3	
100x25 (4"x1")	166.0	127	114	94	6.0	PF. 1"	30.29	11	18	40.64	68	5.3	
150x20 (6"x¾")	218.0	127	165	118	7.5	PF. ¾"	24.12	14	17	32.69	60	5.3	
150x25 (6"x1")	218.0	127	165	120	7.5	PF. 1"	30.29	11	18	40.64	68	5.3	
150x55 (6"x2")	218.0	127	165	127	7.5	PF. 2"	56.66	11	27	62.87	90	5.3	

หมายเหตุ: 1. ผลิตเฉพาะชั้นคุณภาพ PVC 13.5

2. รัดแยกพีวีซี "ท่อน้ำไทย" ได้รับรองคุณภาพ สามารถนำไปใช้งานในหน่วยงานของการประปานครหลวงและการประปาส่วนภูมิภาค

THAI PIPE

ท่อน้ำไทย

