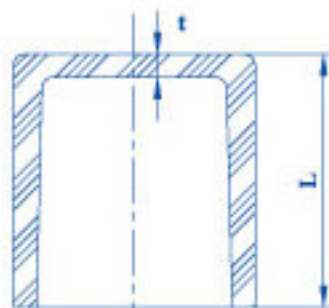
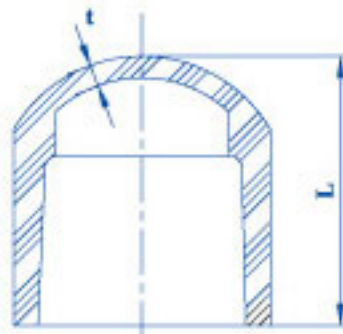


ฝาครอบ TS CAP

Unit:mm



ขนาด 18 -55 มม.
SIZE 18-55 mm.



ขนาด 65 -200 มม.
SIZE 65-200 mm.

- หมายเหตุ :
1. เกณฑ์ความคลาดเคลื่อน (tolerance) ของ L = $\begin{matrix} +5 \\ -0 \end{matrix}$ มม.
 2. ● บริษัทฯ ยังไม่มีการผลิตออกจำหน่าย
 3. บริษัทฯ มีผลิตสีขาว ขนาด 18 มม. - 100 มม.

ชื่อขนาด NOMINAL SIZE	L	t (min)
18 (½")	33.0	2.88
20 (¾")	38.0	2.90
25 (1")	44.0	3.40
35 (1¼")	50.0	3.60
40 (1½")	59.5	4.06
55 (2")	68.0	5.00
65 (2½")	90.0	6.31
80 (3")	105.0	7.50
100 (4")	138.0	9.50
● 125 (5")	172.0	11.68
150 (6")	205.0	12.50
200 (8")	285.0	16.20